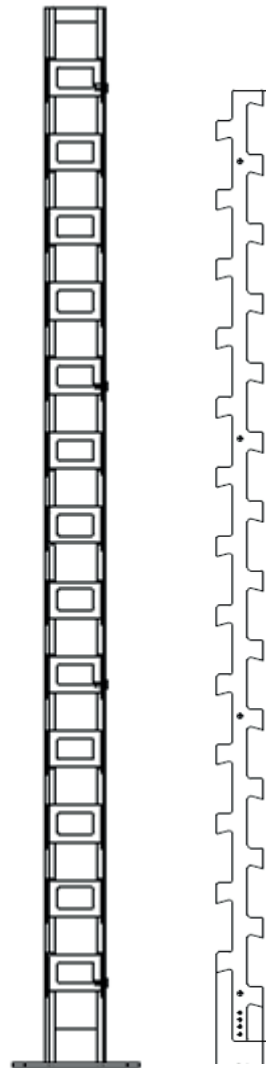
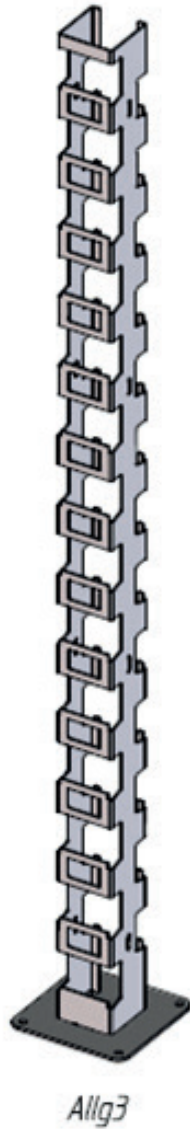
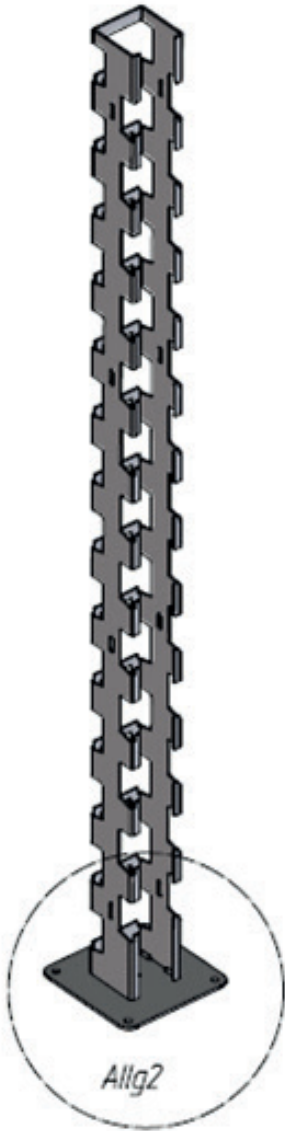


STAFETTE

Sichtschutzwände



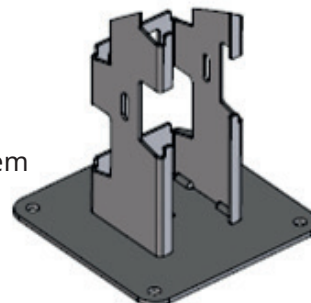
Systempfosten



Klemmrechen



Bodenplatte: Zum direkten Verschrauben mit festem Boden oder der Gegenplatte des Betonankers.



Betonanker

